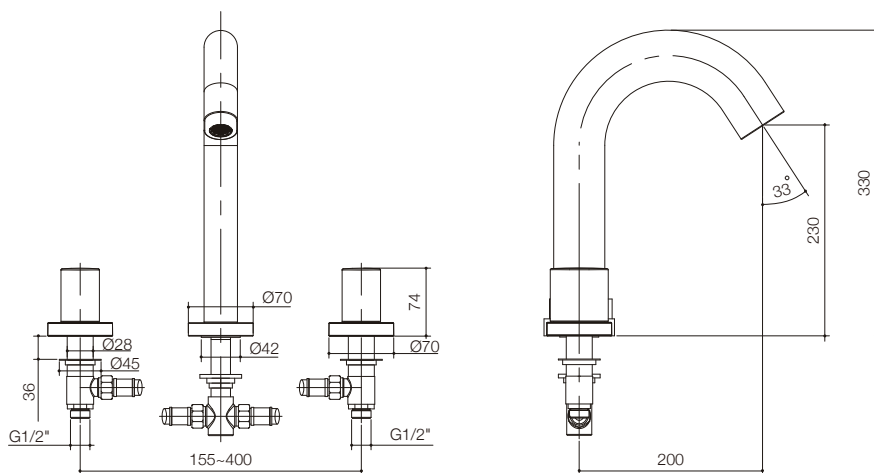


产品规格:

型号	出水嘴		包括配件	表面处理
	伸长#	高		
K-10059T-9	200mm	230mm	出水嘴、阀芯、把手、	抛光镀铬(-CP) 拉丝奢华金(-BGD)

伸长: 出水孔至龙头开孔中心的距离

产品尺寸图: (单位:毫米)



K-10059T-9