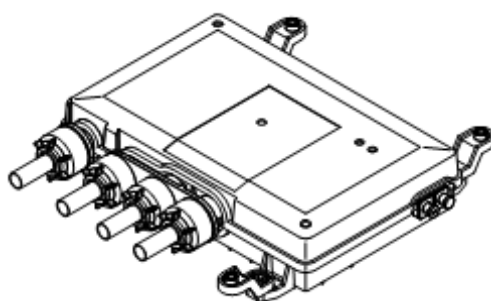


安装及用户使用指南

DTV Prompt 迅雨智能恒温阀芯

K-528-K-NA



科勒® KOHLER®

重要说明



警告：当使用电气产品时，必须遵守基本的预防措施，这些包括：



危险：电击风险。必需接地。本产品只可连接到由漏电保护器（GFCI）或剩余电流保护器（RCD）保护的线路上使用。本产品的安装和接地必须由专业维修服务人员来进行。



警告：电击风险。由持证电气技师来进行所有电气布线。



警告：电击风险。在执行任何维护之前，先切断电源。



警告：未经授权更改设备可能导致 DTV Prompt 迅雨智能恒温阀芯的使用性能不佳。切勿对 DTV Prompt 迅雨智能恒温阀芯进行任何更改，因为这可能会给 DTV Prompt 迅雨智能恒温阀芯性能带来不利影响，并将使保证单无效。根据其保证单或者其它，科勒公司不对任何由此类未经授权更造成的人身损伤或损坏负责赔偿责任。



警告：人身损伤或财产损失风险。开始安装之前，请从头到尾阅读所有的产品说明。

注意：严格遵守一切管道铺设、电气和建筑规范。

注意：预留充足的、不受限制的 DTV Prompt 迅雨智能恒温阀芯和 DTV Prompt 迅雨智能操作面板检修通道。

该检修通道的位置必须紧挨着 DTV Prompt 迅雨恒温阀芯。参考尺寸图信息。

技术规格

水压

最大静压	862KPa(千帕) , 125psi , 8.6 Bar
供水水压差*	最大 34.5KPa(千帕) , 5psi , 0.34 Bar (推荐使用相等压强)
最小水流量	6lpm (升/分钟) (小于 500 千帕稳压压强)

	1.6gpm (加仑/分钟) (小于 72psi 动压强)
	8lpm (升/分钟) (大于 500 千帕稳压压强)
	2.1gpm (加仑/分钟) (大于 72psi 动压强)
温度	
温度调节范围	最大 49°C (120°F) 最小 30°C (86°F) 还可选择全冷
初始默认温度	38°C (100°F)
直供热水时最小温度调节量	2°C (3.6°F)
推荐供水条件下温度稳定度	+/-1°C (1.6°F)
环境温度	大于 1°C (34°F) , 最大 40°C (104°F)
最大相对湿度	95%不冷凝
电气性能	
供电电压	100~240V , 2A , 60Hz
用户界面电缆长度 (提供)	6.1m (20')
<p>*在商业应用场合，冷热水供水水压相差很大或者单一供水管道内的水压经常波动时，强烈推荐安装水压调节器。</p> <p>工具和材料</p> <div style="display: flex; justify-content: space-around; align-items: flex-start;"> <div style="text-align: center;">  <p>活动扳手</p> </div> <div style="text-align: center;">  <p>水平仪</p> </div> <div style="text-align: center;">  <p>电钻</p> </div> </div> <div style="margin-top: 20px;"> <p>此外还有：</p> <ul style="list-style-type: none"> ● 木材框架材料 ● PEX 管、钢管或 PVC ● 水锤吸收器 (推荐)(2) ● 供水节流阀 (2) </div>	



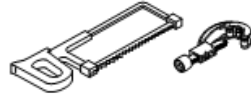
铅笔



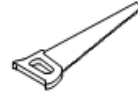
螺丝刀



管子扳手



钢锯或截管器



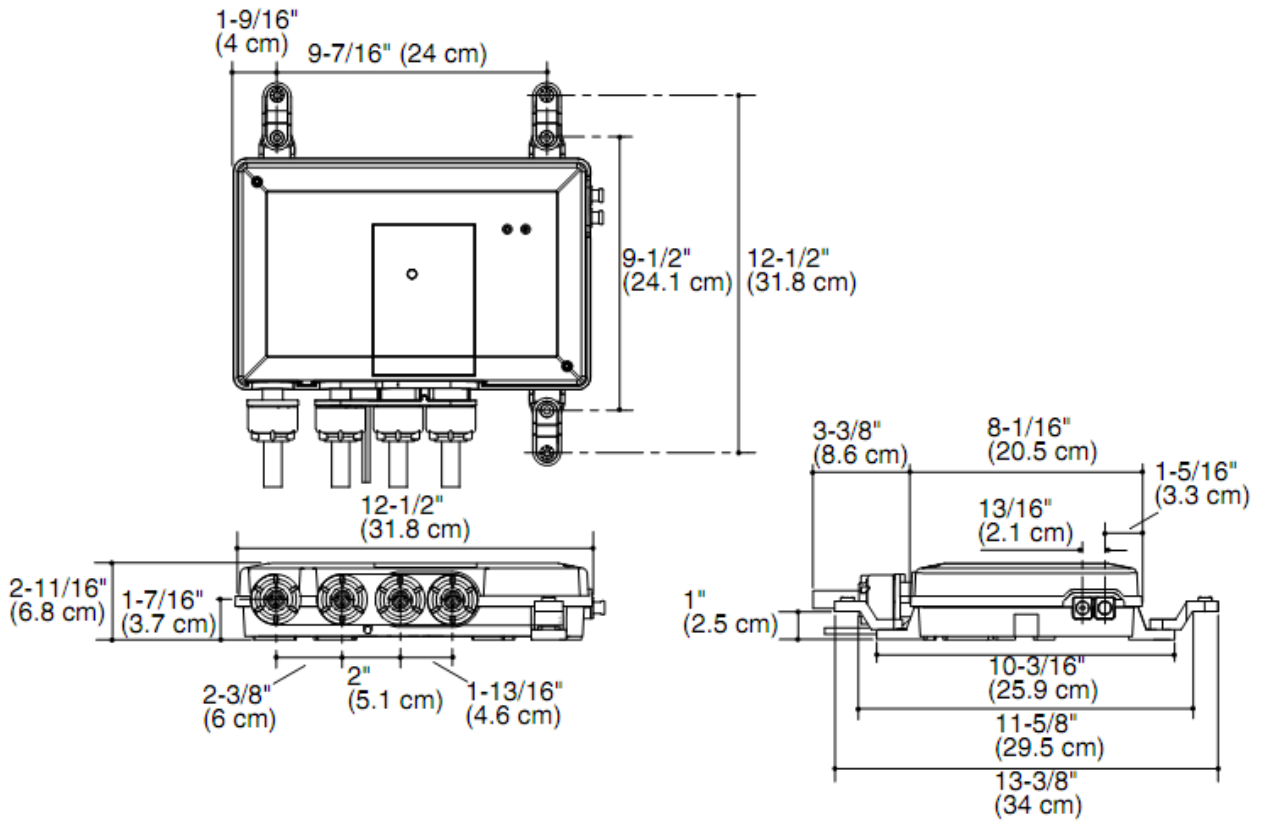
木锯



锤子



密封带



尺寸图

安装未开始之前

注意：不要在旋涡环境下或者温度可能超过 40°C (104°F) 以上的地点安装 DTV Prompt 迅雨智能恒温阀芯。

DTV Prompt 迅雨智能恒温阀芯只可在温度不超过 40°C (104°F) 的环境中运行。

注意：避免在 DTV Prompt 迅雨智能恒温阀芯附近高温加热，或者直接向 DTV Prompt 迅雨智能恒温阀芯涂抹焊剂或酸剂。DTV Prompt 迅雨智能恒温阀芯里含有塑料和橡胶部件，如果直接高温加热，会导致这些部件熔化。

注意：不要给 DTV Prompt 迅雨智能恒温阀芯部件涂抹石油化工润滑剂，这样做会损坏 DTV Prompt 迅雨智能恒温阀芯部件。

注意：不要在螺纹连接处使用不沉淀的石油化工化合物，例如水管油灰等。

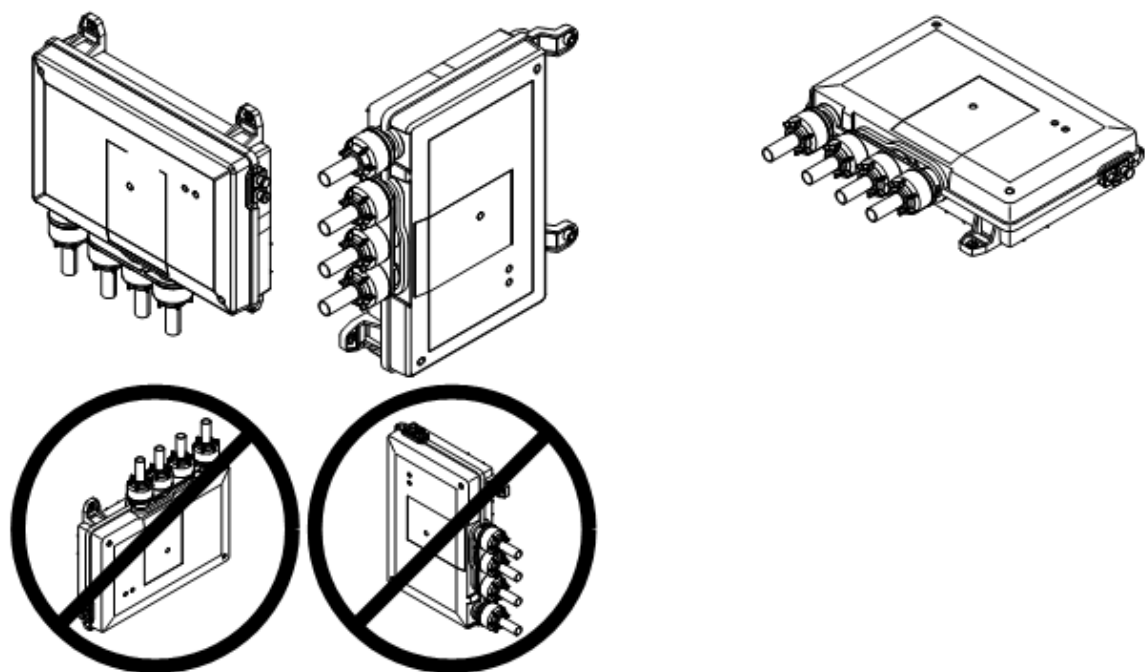
注意：如果 DTV Prompt 迅雨智能恒温阀芯用于浴缸/淋浴系统，浴缸注水供水管道必须从#1 出水口铺设路线。

- 遵守一切管道铺设、建筑和电气规范。
- 开始安装前，阅读产品安装说明书，确认一切必需部件以及它们的安装位置。
- 预留检修通道。
- 为了达到最佳使用性能，推荐使用 1/2" 专用供水管道。

- 如果情况允许，请先安装 DTV Prompt 迅雨智能恒温阀芯，再安装 DTV Prompt 迅雨智能操作面板。
- 如果情况允许，在安装 DTV Prompt 迅雨智能恒温阀芯之前，先彻底冲洗所有管道防止堵塞进水口过滤网。如果在安装好 DTV Prompt 迅雨智能恒温阀芯后冲洗管道，则使用前先清理一下进水口过滤网。
- 本 DTV Prompt 迅雨智能恒温阀芯不适用于单出口应用。
- 由持证电气技师安装带漏电保护的电源插座，使其尽量靠近 DTV Prompt 迅雨智能恒温阀芯。
- 如果情况允许，请先安装电源插座，再安装 DTV Prompt 迅雨智能恒温阀芯。
- 科勒公司保留在未通知之前对龙头进行设计修改的权利。

垂直安装

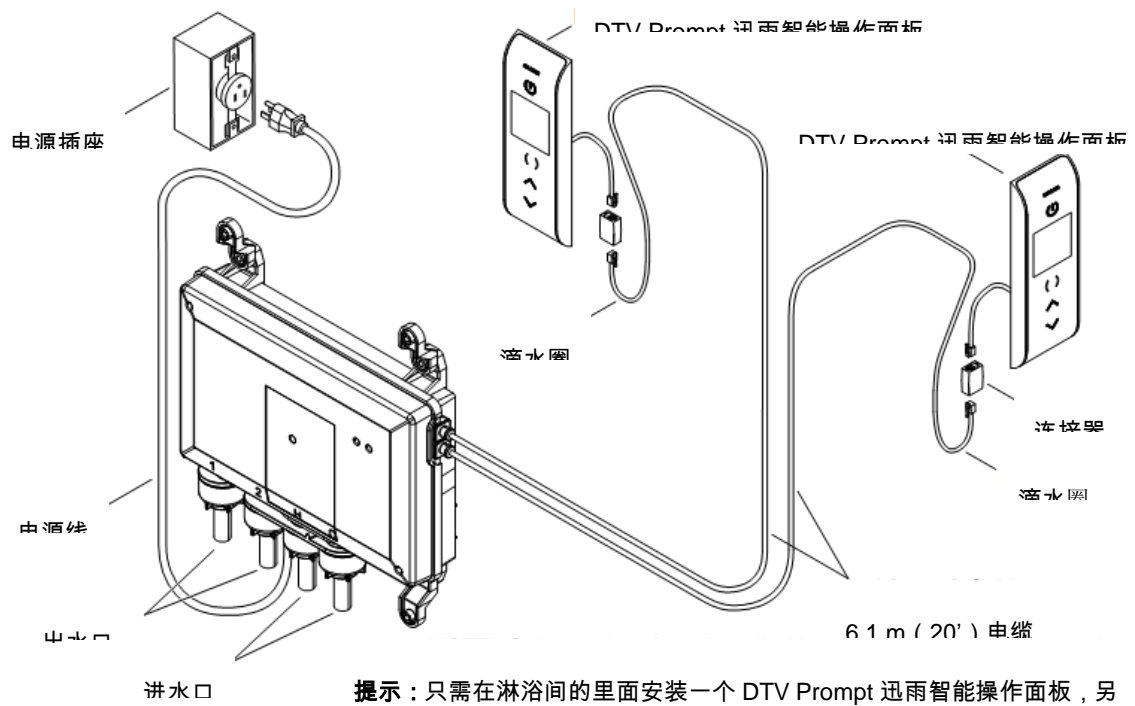
水平安装



1. DTV Prompt 迅雨智能恒温阀芯安装方式

注意：不要将 DTV Prompt 迅雨智能恒温阀芯的进水口朝上安装。这样做会损坏本产品。

- 垂直和水平两种安装方式如上图所示。切勿使进水口或者电缆插孔朝上的方式安装 DTV Prompt 迅雨智能恒温阀芯。



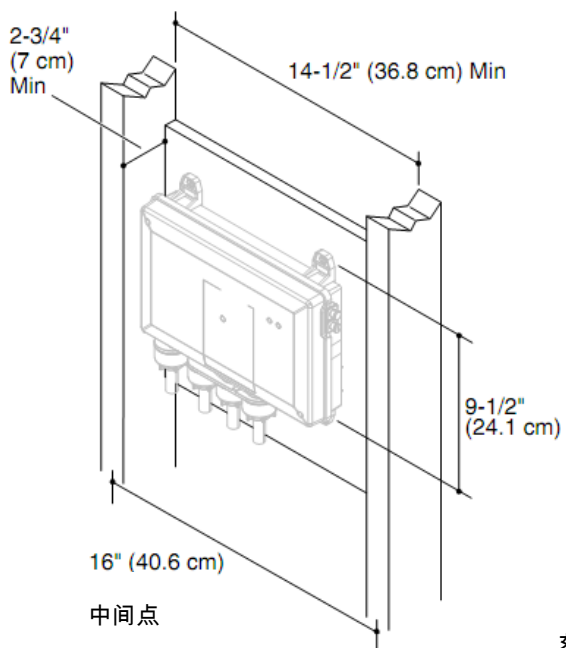
2. 准备安装

注意：如果 DTV Prompt 迅雨智能恒温阀芯将用于浴缸/淋浴系统，浴缸注水供水管道必须从#1 出水口铺设路线。

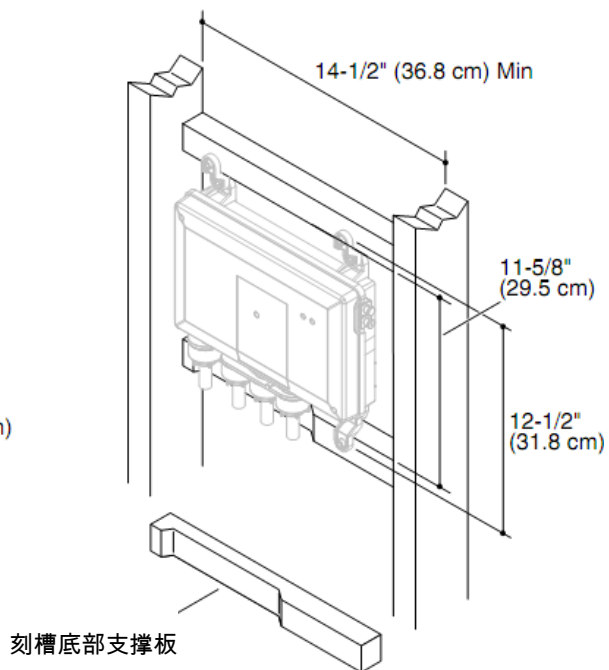
提示：两个 DTV Prompt 迅雨智能操作面板是完全一样的。它们中的每一个都可以用于主连接或副连接。一个安装在淋浴间的外面，另一个安装在淋浴间的里面。

- 开始此项安装前，确认一切部件的安装位置以及它们的安装要求。
- 铺设管道时，应注意使每个 DTV Prompt 迅雨智能恒温阀芯的出水口上的数字与合适的淋浴系统部件相对应，这是为了预设程序或者自定义淋浴模式可以正常工作。

平板安装



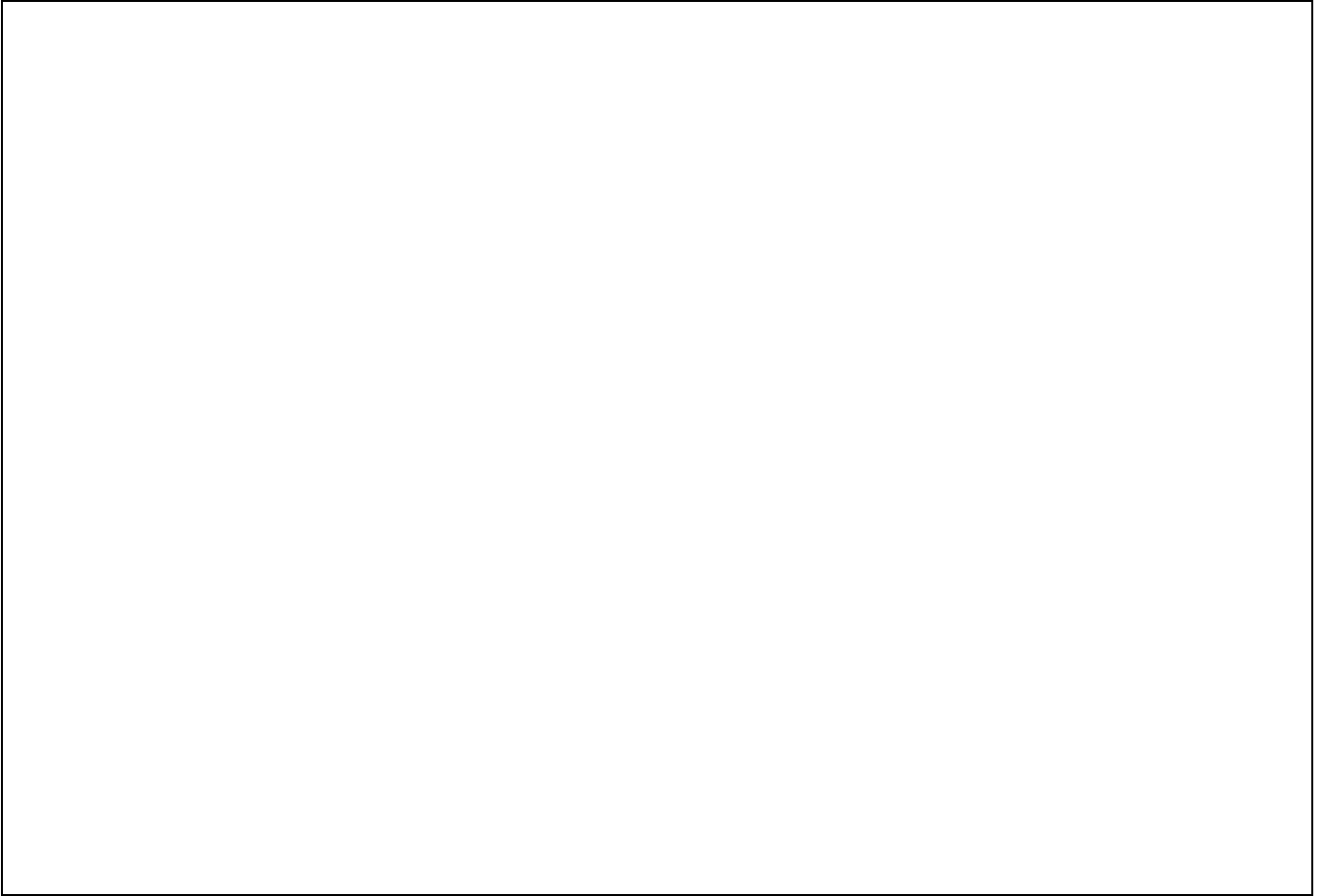
支撑板安装

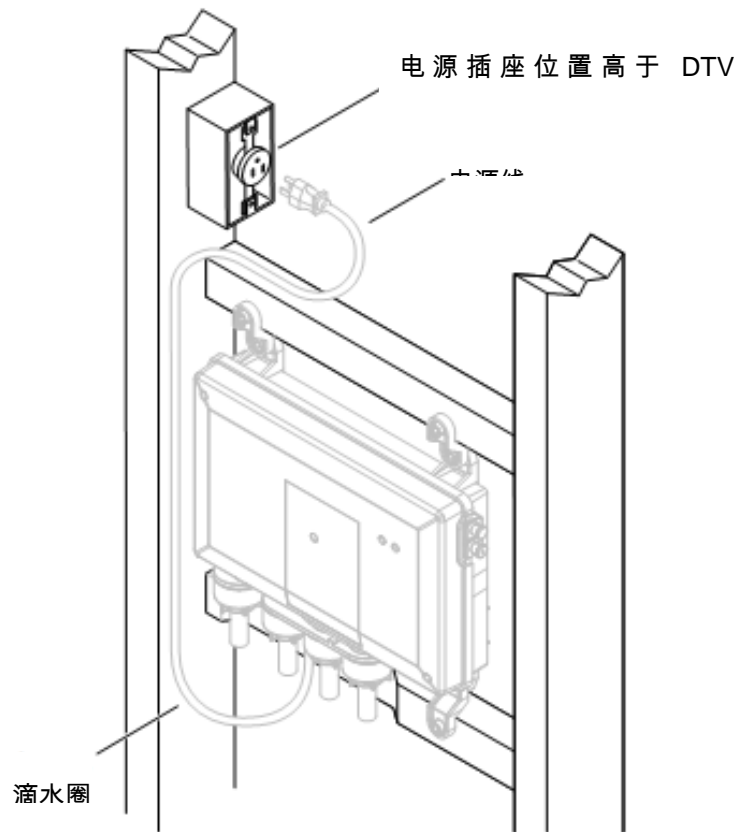


3. 安装场所准备

提示：垂直安装如图所示。DTV Prompt 迅雨智能恒温阀芯还可以水平安装。请参阅“DTV Prompt 迅雨智能恒温阀芯安装方式”部分。

- 本产品是按照如图所示尺寸的安装支架设计的。如有必要，您可修改安装支架的尺寸来配合 DTV Prompt 迅雨智能恒温阀芯的实际安装。





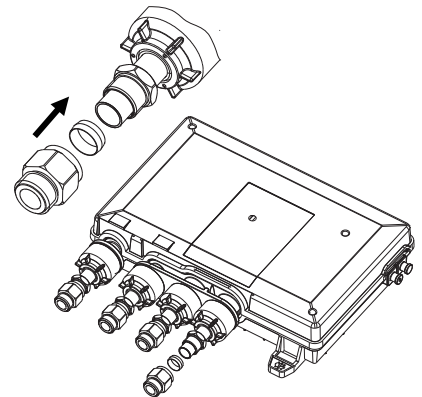
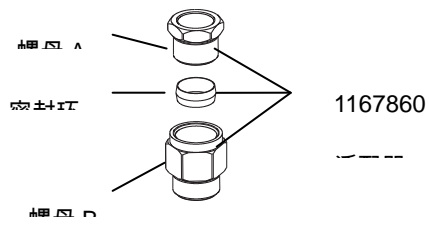
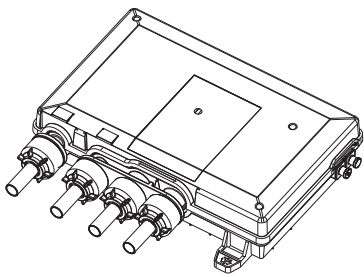
4. 安装电源插座

注意：不要在漩涡环境下或者温度可能超过 40°C (104°F) 以上的地点安装 DTV Prompt 迅雨智能恒温阀芯。

DTV Prompt 迅雨智能恒温阀芯只可在温度不超过 40°C (104°F) 的环境中运行。

- 安装带漏电保护器的电源插座时尽量靠近 DTV Prompt 迅雨智能恒温阀芯。将电源插座安装在阀体上面，留出足够空间用于安装 DTV Prompt 迅雨智能恒温阀芯时尽可能靠近电源插座。

注意：当电源插座与 DTV Prompt 迅雨智能恒温阀芯的电源插头不匹配时，需要更换插头或剪去原插头采用电线连接 (采用电线直接连接时，插座必须是具有可通断电功能的插座。)，所以务必使阀芯尽可能的靠近电源插座。

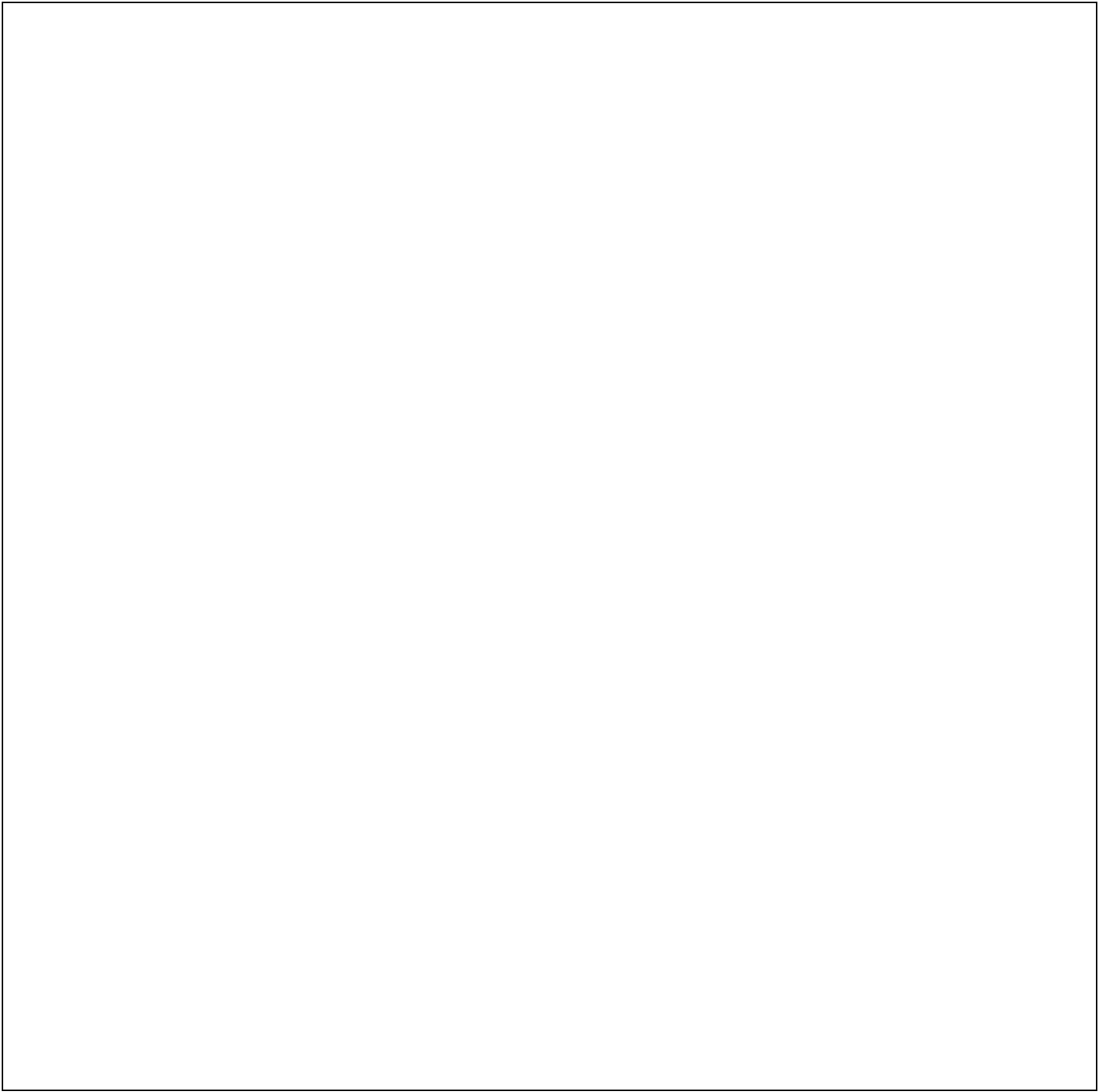


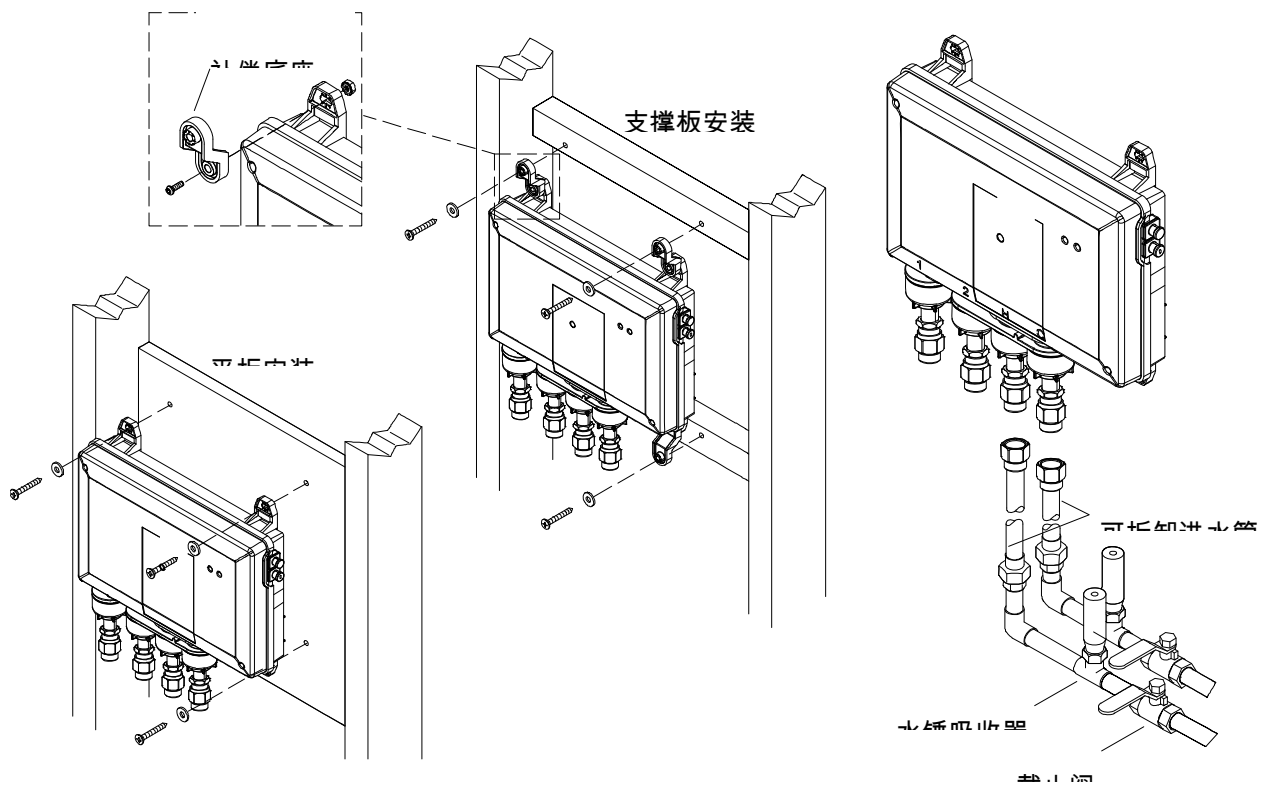
5. 组装适配器

注意：避免在 DTV Prompt 迅雨智能恒温阀芯附近高温加热，或者直接向 DTV Prompt 迅雨智能恒温阀芯涂抹焊剂或酸剂。DTV Prompt 迅雨智能恒温阀芯里含有塑料和橡胶部件，如果直接高温加热，会导致这些部件熔化。

注意：如有需要请单独订购适配器(1167860)。当 K-528-K-NA (DTV Prompt 迅雨智能恒温阀芯)和 K-527 (DTV Prompt 迅雨智能操作面板)连接时，必须订购该适配器。每套 DTV Prompt 迅雨智能恒温阀芯需要配 4 套适配器组件。

- 拆卸适配器：拆卸时特别注意不能使密封环变形。
- 将螺母 A、密封环、螺母 B 依次装入进水口/出水口，手动拧紧螺母 A 与螺母 B。
- 用扳手卡住螺母 A，同时用另一扳手用力旋紧螺母 B。**注意整个过程中，适配器组件必须是往阀芯方向推入到底。**





6. 安装 DTV Prompt 迅雨智能恒温阀芯

注意：避免在 DTV Prompt 迅雨智能恒温阀芯附近高温加热，或者直接向 DTV Prompt 迅雨智能恒温阀芯涂抹焊剂或酸剂。DTV Prompt 迅雨智能恒温阀芯里含有塑料和橡胶部件，如果直接高温加热，会导致这些部件熔化。

注意：不要在螺纹连接处使用不沉淀的石油化工化合物，例如水管油灰等。

非常重要！如果您的供水含有大量颗粒物质，请在供水管道里边安装叉形管滤网。

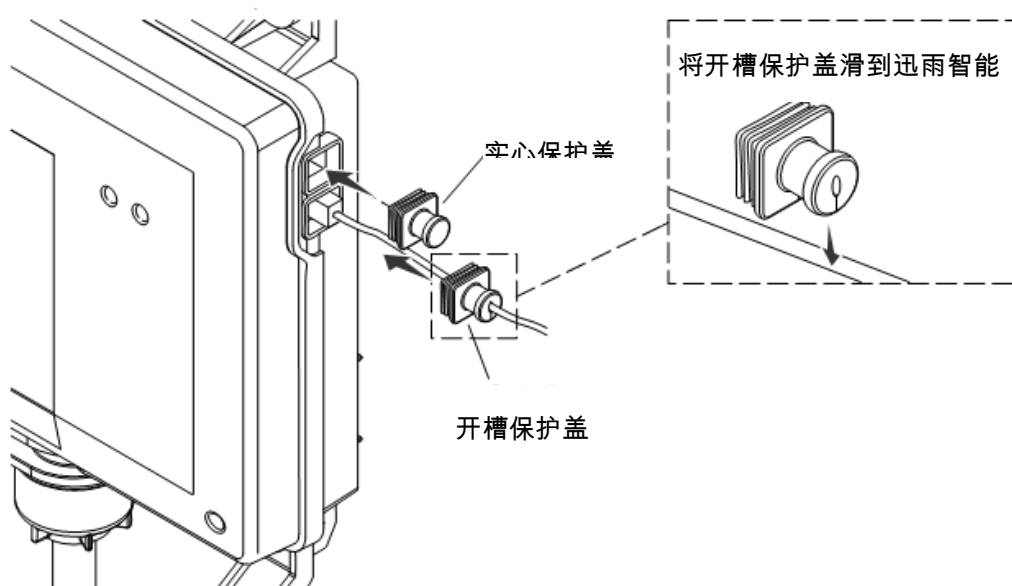
- 铺设 1/2" 专用供水管道。为了给进水口滤网留出用于定期清理的通道，请安装一段可拆卸管子到 DTV Prompt 迅雨智能恒温阀芯上。

- 在安装 DTV Prompt 迅雨智能恒温阀芯前，先在供水管道上安装供水截止阀和水锤吸收器。

- 将 DTV Prompt 迅雨智能恒温阀芯举到安装位置，核实安装空间满足安装要求。
- 标出安装孔的方位。
- 预钻孔点。
- 用垫圈和螺丝将 DTV Prompt 迅雨智能恒温阀芯固定住。不要拧得太紧。

非常重要！ 确保各部件已连接到 DTV Prompt 迅雨智能恒温阀芯上各自对应标号的出水口上。

- 根据您所选择的配置，从 DTV Prompt 迅雨智能恒温阀芯出水口铺设管道到适当的淋浴器部件上。
- 连接供水管道和 DTV Prompt 迅雨智能恒温阀芯进水口。核实冷热水供应已连接到适当的进水口上。红色代表热水，并标记有“H”；蓝色代表冷水，标记有“C”。
- 将所有管子固定到框架上。



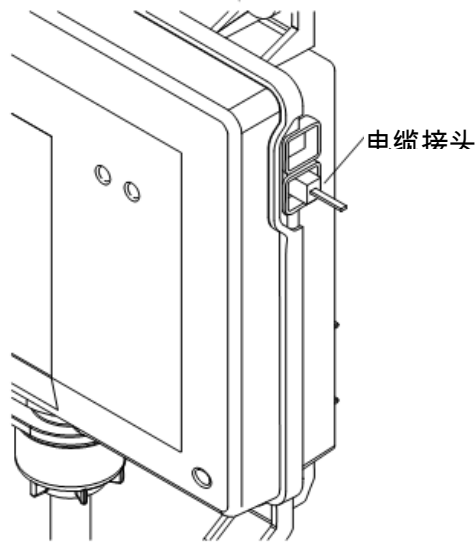
7. 完成安装

如果没有安装 DTV Prompt 迅雨智能操作面板，请继续下一步“安装检查”部分，以及“检查没有安装 DTV Prompt 迅雨智能操作面板的 DTV Prompt 迅雨智能恒温阀芯安装”。

注意：在所有 DTV Prompt 迅雨智能操作面板电缆没有连接好之前，不要插上电源线插头。

提示：在所有电缆和电线上都要留出滴水圈。

- 将墙上 DTV Prompt 迅雨智能操作面板电缆从 DTV Prompt 迅雨智能恒温阀芯安装位置布线到 DTV Prompt 迅雨智能操作面板的安装位置。
- 如果还没有安装 DTV Prompt 迅雨智能操作面板，请按照产品所附说明书安装。
- 连接 DTV Prompt 迅雨智能操作面板电缆到 DTV Prompt 迅雨智能恒温阀芯上。
- 确认带漏电保护器的电源插座通电。
- 将电源线插进电源插座。



8. 安装检查

- 打开水源向 DTV Prompt 迅雨智能恒温阀芯供水。
- 检查所有连接，查看是否漏水，并把需要调整的地方都调整一下。

检查没有安装 DTV Prompt 迅雨智能操作面板的 DTV Prompt 迅雨智能恒温阀芯安装

- 断开 DTV Prompt 迅雨智能恒温阀芯电源。
- 将电缆接头插进 DTV Prompt 迅雨智能恒温阀芯插孔之一。
- 重新连上 DTV Prompt 迅雨智能恒温阀芯电源。
- 等待 10 秒钟以便 DTV Prompt 迅雨智能恒温阀芯初始化；出水口开启。
- 检查所有连接，查看是否漏水。
- 断开电源，然后移除电缆接头。
- 重新连接 DTV Prompt 迅雨智能恒温阀芯电源，以便正常使用。

测试操作正常（需要一个安装好的 DTV Prompt 迅雨智能操作面板）

- 按一下用户界面上的电源图标，DTV Prompt 迅雨智能操作面板应开启，显示屏亮起。
- 如果安装还没完成，请参阅“DTV Prompt 迅雨智能操作面板用户指南”设置用户界面。

提示：想了解更多关于使用用户界面及其菜单信息，请参阅“DTV Prompt 迅雨智能操作面板用户指南”。

- 使用 DTV Prompt 迅雨智能操作面板，打开两个出水口。
- 检查是否漏水并按需调整。
- 确认水流量已满足你的淋浴需求。

安装检查 (续)

演练使用 DTV Prompt 迅雨智能恒温阀芯 (需要一个安装好的 DTV Prompt 迅雨智能操作面板)

提示：出水口的最大水温值只限于 49°C (120°F)。如果温度超过 49°C (120°F)，DTV Prompt 迅雨智能恒温阀芯将会自动关闭。

提示：最近安装或者已有一段时间未使用的 DTV Prompt 迅雨智能恒温阀芯，在开始执行任何测试或设置最高温度之前，应先进行演练使用。按照以下步骤来演练使用您的 DTV Prompt 迅雨智能恒温阀芯。

- 确认冷热水都已连接到适当的 DTV Prompt 迅雨智能恒温阀芯进水口上。
- 使用操作面板上的上下箭头图标，将温度从冷调到热再调冷，如此操作几次，在每次最热最冷时停留 30 秒钟。

故障检修



警惕：人身损伤。 DTV Prompt 迅雨智能恒温阀芯可能含有热水，在排干任何残留水时要当心。



警告：电击风险。 在执行任何维护之前，先断掉电源。电源断掉之后，本产品将不再带电，这就排除了电击风险

在进行任何 DTV Prompt 迅雨智能恒温阀芯维护时，建议应由科勒授权的维修服务人员来执行。

本故障检修指南只适用于一般性急救检修。需要维修服务或解决安装难题，请拨打 8008202628

故障检修表

故障现象	可能的原因	推荐解决方式
1.控制面板不亮。	A .DTV Prompt 迅雨智能恒温阀芯电源插头没有插入电源插座。 B . 连接 DTV Prompt 迅雨智能操作面板的电缆可能松脱或未连接。 C. 线路断路器跳闸了。 D .DTV Prompt 迅雨智能恒温阀芯的记忆程序需要重新设置。 E . 用来连接 DTV Prompt 迅雨智能操作面板和 DTV Prompt 迅雨智能恒温阀芯的是直通电缆或连接器。 F .对于上述问题，如果推荐解决方式都未能修复故障现象，则 DTV Prompt 迅雨智能恒温阀芯或者 DTV Prompt 迅雨智能操作面板需要维修。	A . 将 DTV Prompt 迅雨智能恒温阀芯电源插头插入电源插座。 B . 检查所有 DTV Prompt 迅雨智能操作面板的电缆连接并做必要的调整。 C . 重新设置并启动断路器。 D . 断开 DTV Prompt 迅雨智能恒温阀芯的电源连接并重新接通。 E . 使用交叉电缆和连接器来连接 DTV Prompt 迅雨智能操作面板和 DTV Prompt 迅雨智能恒温阀芯。 F . 联系就近的科勒公司授权的专业维修服务人员。

<p>2. DTV Prompt 迅雨智能操作面板电源指示器亮，但是系统不能启动。</p>	<p>A . 连接 DTV Prompt 迅雨智能操作面板的电缆可能松脱。</p> <p>B . 如上面推荐解决方式未能修复故障现象，则 DTV Prompt 迅雨智能恒温阀芯或者 DTV Prompt 迅雨智能操作面板需要维修。</p>	<p>A . 检查所有 DTV Prompt 迅雨智能操作面板的电缆连接并做必要的调整。</p> <p>B . 联系就近的科勒公司授权的专业维修服务人员。</p>
<p>3. DTV Prompt 迅雨智能操作面板功能正常，但是没有水流出。</p>	<p>A . DTV Prompt 迅雨智能恒温阀芯出水口可能被堵。</p> <p>B . 配件/手持花洒、身体喷头、头顶花洒可能被堵。</p> <p>C . 冷热水供应没有打开。</p> <p>D . DTV Prompt 迅雨智能恒温阀芯的记忆程序需要重新设置。</p> <p>E . 系统错误。</p> <p>F . 对于上述问题，如推荐解决方式都未能修复故障现象，则 DTV Prompt 迅雨智能恒温阀芯需要维修。</p>	<p>A . 检查 DTV Prompt 迅雨智能恒温阀芯出水口，查看是否有堵塞物或者残渣。清理出水口滤网。请参阅“清理出水口滤网”部分。</p> <p>B . 清理手持花洒、身体喷头、头顶花洒和配件中的所有滤网。</p> <p>C . 打开阀门供水。</p> <p>D . 断开 DTV Prompt 迅雨智能恒温阀芯的电源连接并重新接通。</p> <p>E . 检查用户操作面板上错误代码。请参阅“错误代码诊断”部分。</p> <p>F . 联系就近的科勒公司授权的专业维修服务人员。</p>

故障检修 (续)

故障检修表

故障现象	可能的故障原因	推荐解决方式
------	---------	--------

<p>4.最高混合水温度过高或过低。</p>	<p>A . 错误设置最高温度。</p> <p>B . 如果上面推荐解决方式未能修复故障现象 ,则 DTV Prompt 迅雨智能恒温阀芯或者 DTV Prompt 迅雨智能操作面板需要维修。</p>	<p>A . 请参照 DTV Prompt 迅雨智能操作面板用户指南里的“设定最大温度”部分。</p> <p>B . 联系就近的科勒公司授权的专业维修服务人员。</p>
<p>5.水流不止。</p>	<p>A . 系统无法关闭。</p>	<p>A . 切断水源和电源并联系就近的科勒公司授权的专业维修服务人员。</p>
<p>6.出水口中只有冷水流出。</p>	<p>A . 热水供应管道没有打开或者没有连接到 DTV Prompt 迅雨智能恒温阀芯的进水口。</p> <p>B . 热水进口被堵。</p> <p>C . 热水供应耗尽。</p> <p>D . 对于上述问题 ,如果推荐解决方式都未能修复故障现象 ,则 DTV Prompt 迅雨智能恒温阀芯需要维修服务。</p>	<p>A . 检查热水供应管道是否已打开并连接到 DTV Prompt 迅雨智能恒温阀芯的进水口。</p> <p>B . 检查热水进口滤网 ,查看是否有堵塞物。清理或替换进水口滤网。</p> <p>C . 等待热水器加热。</p> <p>D . 联系就近的科勒公司授权的专业维修服务人员。</p>
<p>7.水流忽大忽小不稳定或水流减小 ,但 DTV Prompt 迅雨智能恒温阀芯工作正常。</p>	<p>A . DTV Prompt 迅雨智能恒温阀芯的进水口可能被堵。</p> <p>B . 配件/手持花洒、身体喷头、头顶花洒可能被堵。</p>	<p>A . 检查 DTV Prompt 迅雨智能恒温阀芯进水口 ,查看是否有堵塞物或者残渣。清理进水口滤网。请参阅“清理进水口滤网”部分。</p> <p>B . 清理手持花洒、身体喷头、头顶花洒和配件中的所有滤网。</p>

	<p>C . 出水压力低。</p> <p>D . 供水压力不稳定。</p> <p>E . 供水温度不在推荐范围之内。</p>	<p>C . 检查水流量是否在最低水流量要求以上。请参阅“技术规格”部分。</p> <p>D . 检查核实进水口动态压力符合产品技术要求。请参阅“技术规格”部分。</p> <p>E . 检查进水口水温是否已在推荐范围之内。</p>
8.混水温度波动或时冷时热。	<p>A . 供水温度波动不稳定。</p> <p>B . 冷热水供应管道之间的压力差大于 34.5 千帕 (5psi) 。</p> <p>C . 对于上述问题，如推荐解决方式都未能修复故障现象，则 DTV Prompt 迅雨智能恒温阀芯需要维修。</p>	<p>A . 检查进水口温差，确保温差符合产品技术要求。请参阅“技术规格”部分。</p> <p>B . 安装水压调节器，使冷热水供应压力差处于 34.5 千帕 (5psi) 以内。</p> <p>C . 联系就近的科勒公司授权的专业维修服务人员。</p>

故障检修 (续)

故障检修表

故障现象	可能的故障原因	推荐处置方式
9. DTV Prompt 迅雨智能恒温阀芯漏水。 警惕：有人身损伤或产品损坏风险。 切断电源和水源。	<p>A . 管道连接不可靠。</p> <p>B . 密封垫磨损或损坏。</p> <p>C . 内部泄漏。</p>	<p>A . 检查所有管道连接并做必要调整。</p> <p>B . 订购一套密封垫配件，替换所有密封垫。</p> <p>C . 需要全面检查产品。联系就近的科勒公司授权的专业维修服务人员。</p>
10. DTV Prompt 迅雨智能恒温阀芯关闭也有	<p>A . 冷热水管装反了。</p>	<p>A . 互换冷热水管连接。检查核实热水供应已与标有“H”的进水口连接，冷水供应和标</p>

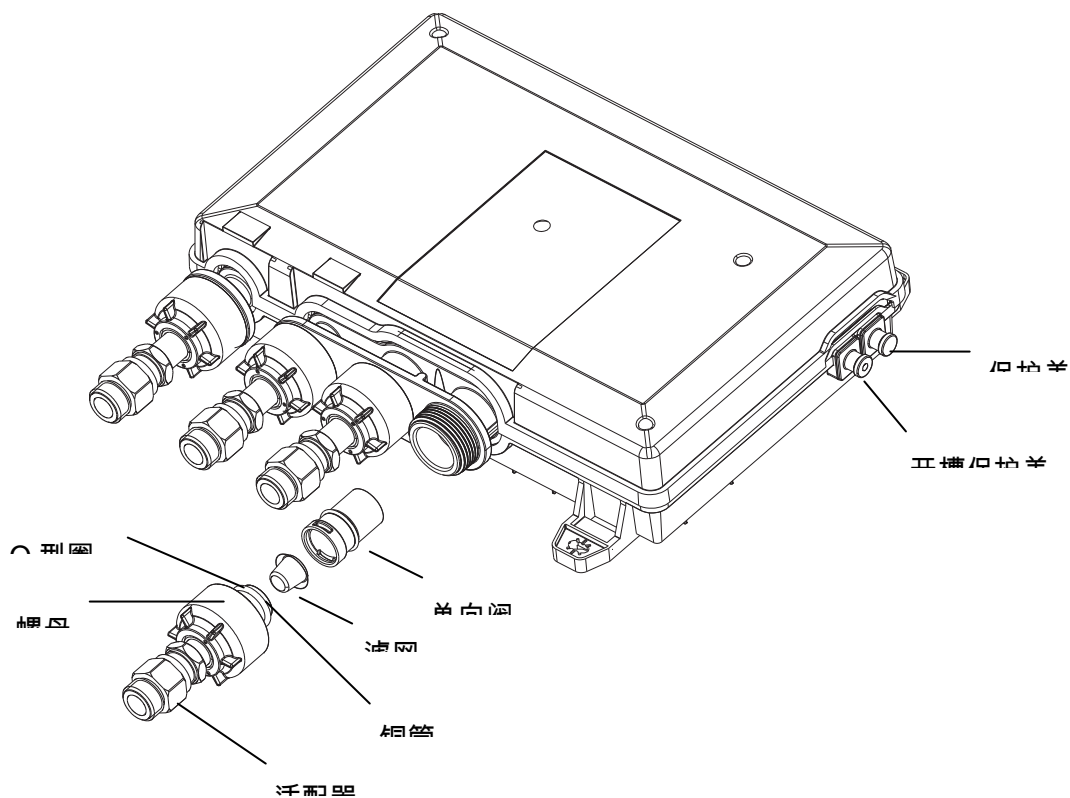
热水流出。		“C”的进水口相连接。
-------	--	-------------

故障检修表(续)

错误代码诊断

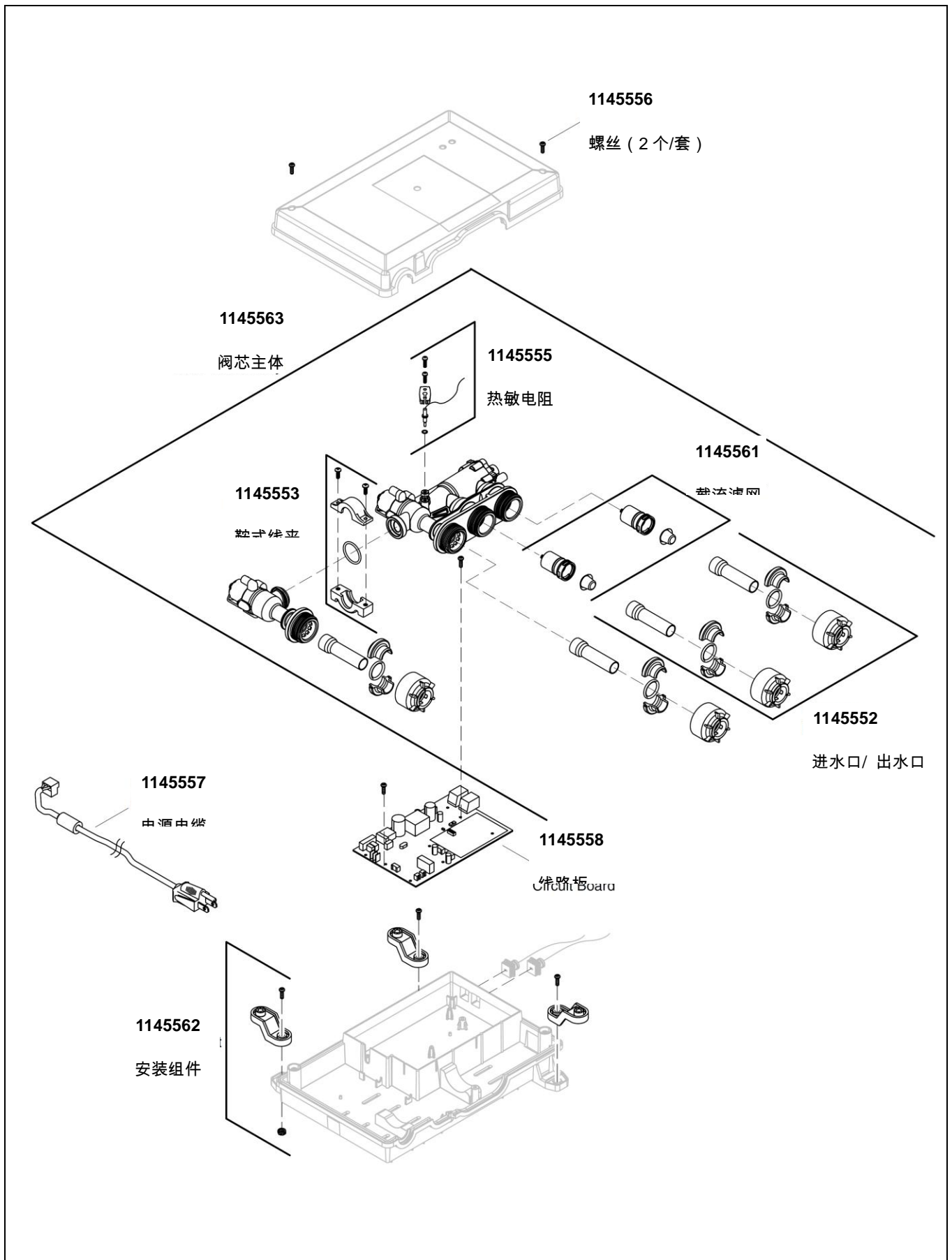
错误代码	错误描述	可能的原因	纠正方法
3	出水口温度过高或控制热敏电阻出错。	<p>A. 进水口/出水口配件可能被堵。</p> <p>B. 冷水供应故障。</p> <p>C. 安全线路可能需要重设。</p> <p>D. 热敏电阻损坏。</p> <p>E. DTV Prompt 迅雨智能恒温阀芯线路板损坏。</p>	<p>A. 检查 DTV Prompt 迅雨智能恒温阀芯出水口，查看是否有堵塞物或者残渣。清理进水口滤网。请参阅“清理进水口滤网”部分。</p> <p>B. 恢复冷水供应。</p> <p>C. 按一次电源图标，显示屏显示“SEt”；再按一次电源图标，将系统关闭；照常继续使用本系统。如果再次出错，联系就近的科勒公司授权的专业维修服务人员。</p> <p>D. 替换热敏电阻。联系就近的科勒公司授权的专业维修服务人员。</p> <p>E. 替换 DTV Prompt 迅雨智能恒温阀芯线路板。联系就近的科勒公司授权的专业维修服务人员。</p>
4	检测到热敏电阻断路。	<p>A. 热敏电阻损坏。</p> <p>B. DTV Prompt 迅雨智能恒温阀芯线路板损坏。</p>	<p>A. 替换热敏电阻。联系就近的科勒公司授权的专业维修服务人员。</p> <p>B. 替换 DTV Prompt 迅雨智能恒温阀芯线路板。联系就近的科勒公司授权的专业维修服务人员。</p>
7	出水口温度过高或出水口热	<p>A. 进水口/出水口配件可能被堵。</p>	<p>A. 检查 DTV Prompt 迅雨智能恒温阀芯出水口，查看是否有堵塞物或者残渣。清理进水口滤网。请参阅“清理进水口滤网”部分。</p>

	敏电阻出错。	<p>B. 冷水供应故障。</p> <p>C. 安全线路可能需要重设。</p> <p>D. 热敏电阻损坏。</p> <p>E. DTV Prompt 迅雨智能恒温阀芯线路板损坏。</p>	<p>B. 恢复冷水供应。</p> <p>C. 按一次电源图标，显示屏显示“SET”；再按一次电源图标，将系统关闭；照常继续使用本系统。如果再次出错，联系就近的科勒公司授权的专业维修服务人员。</p> <p>D. 替换热敏电阻。联系就近的科勒公司授权的专业维修服务人员。</p> <p>E. 替换 DTV Prompt 迅雨智能恒温阀芯线路板。联系就近的科勒公司授权的专业维修服务人员。</p>
36	安全继电器或热敏电阻出错。	<p>A. 安全线路可能需要重设。</p> <p>B. 热敏电阻损坏。</p> <p>C. DTV Prompt 迅雨智能恒温阀芯线路板损坏。</p>	<p>A. 从电源插座拔出 DTV Prompt 迅雨智能恒温阀芯电源线；等待 10 秒钟；插回电源线；照常继续使用。如果再次出错，联系就近的科勒公司授权的专业维修服务人员。</p> <p>B. 替换热敏电阻。联系就近的科勒公司授权的专业维修服务人员。</p> <p>C. 替换 DTV Prompt 迅雨智能恒温阀芯线路板。联系就近的科勒公司授权的专业维修服务人员。</p>
一切其它代码	DTV Prompt 迅雨智能恒温阀芯线路板上出错。	<p>A. 存储器需要重设。</p> <p>B. 如重设存储器不能纠正故障现象，那么 DTV Prompt 迅雨智能恒温阀芯线路板损坏。</p>	<p>A. 从电源插座拔出 DTV Prompt 迅雨智能恒温阀芯电源线；等待 10 秒钟；插回电源线；照常继续使用。如果再次出错，联系就近的科勒公司授权的专业维修服务人员。</p> <p>B. 替换 DTV Prompt 迅雨智能恒温阀芯线路板。联系就近的科勒公司授权的专业维修服务人员。</p>



清理滤网

- 断开电源，关闭供水。
- 移除可拆卸进水管。
- 从冷热水进口拧出塑料螺母。
- 取下铜管、O形垫圈和滤网（可能连接在铜管末端）。
- 如果滤网在单向阀里面，使用一把小的平刃螺丝刀，将单向阀从 DTV Prompt 迅雨智能恒温阀芯进水口轻轻拉出。
- 从铜管或单向阀上取下滤网。
- 清理滤网，去除污垢或残渣。
- 冲洗或替换单向阀和滤网。
- 重新组装各进水口连接。



****订购时请说明表面处理/颜色编号**

维修配件

质量保证

一年有限担保

自购买之日起，科勒公司对该产品在正常使用下的制造和质料上的瑕疵提供一年的质量担保。

这里所指的担保包括产品,都已明确的限制在该担保期之内，科勒中国有限公司对其后出现的损坏不负有任何责任。

担保范围也不包括：供电电压超过指南规定所导致的问题；热水供水温度大于指南规定所导致的问题；供水水压过大导致的问题；供水水压不足导致的问题；水中的杂质过多和不正当清洗所导致的问题；由于搬运、运输不慎、保管不妥、任意自行拆卸修理部件所造成的故障及损坏；外观碰伤，使用不当及未按指南安装的额外损失；自然灾害及公害等外部因素造成的故障及损坏；未有列明的修理和零件以及安装费用。

要获得担保服务，请通过您的安装承建者，或写信给科勒中国有限公司(请出示销售发票原件做为购货凭证)。

科勒(中国)投资有限公司中央客户服务中心

中国上海市浦东新区金滇路18号E幢

邮编：201206

免费服务热线：800-820-2628/400-820-2628

这是我们全部的书面担保。

