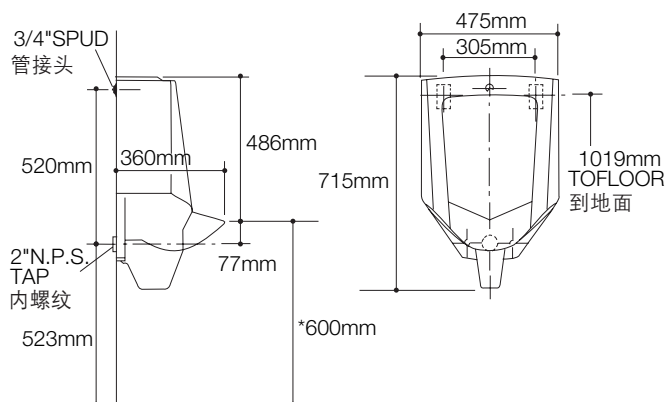


#### 产品规格:

| 型号      | K-4960T-ER   |
|---------|--|
| 来水口     | 后接式19mm  |
| 高度      | 711 mm   |
| 宽度(小便器) | 470mm  |
| 墙面至开口距离 | 359mm  |
| 材料      | 釉面陶瓷   |
| 冲水系统    | 直冲式  |
| 冲水量     | 不超过3.8升  |
| 包括产品    | 51mm N.P.S出水口及挂钩   |
| 符合标准    | 达到或超过美国ASME/ANSI A112.19.2M标准                              |
| 备注      | 若配合节水冲洗阀, 达斯特小便器用水少于3.8升。请参考当地冲洗阀标准和制造商指示, 了解正确的安装程序和规格要求。 |

#### 产品尺寸图: (单位:毫米)



K-4960T-ER